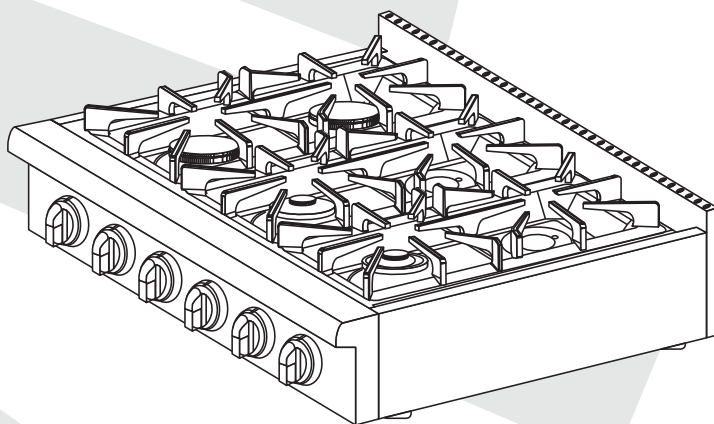




Manual do Consumidor

Rangetop semiprofissional
RT-6Q-90-XP-1HXA



Parabéns você acaba de adquirir um produto Elettromec, obrigado pela sua escolha!

Seja bem-vindo ao mundo Elettromec, você está prestes a desfrutar de toda a qualidade e sofisticação de seu novo produto.

Com base na nossa missão, nos preocupamos em entregar o seu produto alinhado com qualidade, design e segurança, para que desfrute ao máximo.

Estamos felizes com sua nova aquisição e desejamos que tenha ótimas experiências e momentos incríveis.

Apresentamos também a você o programa Inspire-se, mais que um programa de relacionamento, um programa feito para cuidar de você, acesse o nosso site para mais informações.

Este manual contém informações importantes para a sua segurança, apresentação do produto, como realizar a instalação e utilização. Conheça melhor o seu produto através deste manual e esteja pronto para aproveitá-lo da melhor maneira.

Importante: Sugerimos também que guarde este manual de instruções após a leitura para futuras consultas.

1	INFORMAÇÕES GERAIS	05
2	SEGURANÇA	06
3	CARACTERÍSTICAS DO PRODUTO	09
4	INSTALAÇÃO	11
5	INSTRUÇÕES DE USO	18
6	LIMPEZA E CONSERVAÇÃO	20
7	PROBLEMAS E SOLUÇÕES	22
8	PROTEÇÃO AMBIENTAL	24
9	ESPECIFICAÇÕES TÉCNICAS	25
10	GARANTIA	26
11	PROGRAMA DE RELACIONAMENTO	27

1

INFORMAÇÕES GERAIS

Obrigado por escolher nossos produtos. Estamos certos de que será um grande prazer usar seu novo Rangetop Elettromec.

Antes de usar o produto, recomendamos que leia atentamente as instruções, pois elas contêm detalhes sobre seu uso e suas funções.

Certifique-se de que todas as pessoas que usarão o produto estejam familiarizadas com sua operação e medidas de segurança. É importante fazer a instalação correta do equipamento e ficar atento às instruções de segurança.

Recomendamos manter este manual de utilização junto ao produto, para referência futura, e também disponibilizá-lo para futuros usuários.

Este produto, destinado para o uso doméstico e aplicações similares, como por exemplo:

- Área da cozinha em lojas, escritórios e outros ambientes de trabalho;
- Casas de campo, hotéis e outros ambientes residenciais;
- Ambientes de educação e serviços culinários.

Caso o produto aparentemente não esteja operando corretamente, verifique a página PROBLEMAS E SOLUÇÕES para obter informações. Caso a dúvida ainda persista, use nossa linha de suporte ao cliente ou entre em contato com um posto de assistência técnica autorizada Elettromec.

**IMPORTANTE:**

O uso deste produto não é recomendado para pessoas (incluindo crianças) com capacidades físicas, sensoriais ou mentais reduzidas ou por pessoas sem experiência ou conhecimento no uso de produtos, a menos que estejam supervisionadas ou instruídas por pessoas adultas e responsáveis pela segurança das mesmas. As crianças devem ser supervisionadas para que não brinquem com o produto.

Mantenha crianças longe do produto enquanto estiver em uso ou após o uso enquanto estiver quente.

É recomendado que a instalação seja feita por um posto de assistência técnica autorizada Elettromec.

Leia atentamente todo este manual antes da instalação e guarde para consulta futura. Qualquer dúvida, entre em contato com o serviço de atendimento ao consumidor Elettromec.

O Rangetop deve ser instalado de acordo com as normas elétricas nacionais, bem como os códigos estaduais, municipais e locais. A tensão elétrica, frequência e amperagem corretas devem ser fornecidas ao produto a partir de um disjuntor elétrico dedicado e aterrado ou um fusível de retardo.

O Rangetop é fabricado para uso com gás natural (GN) ou gás liquefeito de petróleo (GLP).

As características e especificações estão sujeitas a alteração a qualquer momento sem notificação prévia.

Para garantir o uso seguro do produto, tome nota dos seguintes tipos de informações destacadas neste guia.

AVISO:

Se as informações deste guia não forem observadas com exatidão, poderá ocorrer incêndio ou explosão, causando danos à propriedade, ferimentos ou morte.

IMPORTANTE:

- É recomendado que a instalação e manutenção sejam feitas por um posto de assistência técnica autorizada Elettromec.
- A instalação incorreta pode ocasionar danos materiais e perda da garantia.
- Não armazene ou use gasolina ou outros vapores e líquidos inflamáveis próximo deste ou qualquer outro produto.
- Recomenda-se o uso de uma coifa adequada com o rangetop a gás.
- Use apenas as válvulas de fechamento de gás aprovadas pela norma brasileira.

Ao sentir cheiro de gás dentro de casa, tome as seguintes providências:

- Feche o registro de gás da casa;
- Abra todas as janelas e portas para ventilar o ambiente;
- Não acenda qualquer tipo de chama ou faísca;
- Não acenda as luzes nem outro aparelho elétrico (exemplo: ventilador, exaustor);
- Caso você não identifique o problema, entre em contato com o serviço de atendimento ao consumidor Elettromec, se o gás é fornecido pela rede pública, chame a companhia de gás do seu Estado.

AVISOS:

- Não deixe crianças brincarem com material de embalagem
- Realize o descarte das caixas de papelão e sacos plástico após o Rangetop ser desembalado. Caixas de papelão cobertas com tapetes, colchas ou folhas plásticas podem tornar-se câmaras hermeticamente fechadas.
- Remova todos os grampos das caixas de papelão
- Os grampos podem causar cortes sérios e destroem acabamentos se entrarem em contato com outros produtos ou móveis.

Leia e siga cuidadosamente todas as instruções antes de usar seu novo Rangetop. Seja consciente da segurança. A preparação dos alimentos em um Rangetop exige o uso de altas temperaturas podem causar graves acidentes caso não sejam seguidas as devidas precauções.

Instalação e segurança

É recomendado que a instalação seja feita por um posto de assistência técnica autorizada Elettromec.

Peça ao técnico para mostrar-lhe as localizações do registro da válvula de desligamento manual do gás e do medidor de gás para o caso de ser necessário desligar o fornecimento de gás ao Rangetop durante uma emergência.

Não repare ou substitua qualquer peça do produto.

AVISO:

- Não armazene materiais inflamáveis próximos dos queimadores. Esse tipo de material inclui papel, plásticos e líquidos inflamáveis.
- Não armazene produtos explosivos como latas de aerossóis em cima ou próximos do Rangetop.
- Deixar de seguir este manual do proprietário pode resultar em sério dano físico ou ao produto.

AVISO:

Não toque nos queimadores ou áreas próximas desses queimadores.

Os queimadores podem continuar quentes após o uso. Áreas próximas dos queimadores podem ficar quentes o suficiente para causar queimaduras durante e após o uso. Não deixe roupas ou outros materiais inflamáveis entrar em contato com áreas próximas dos queimadores até que eles tenham tido tempo suficiente para esfriar.

AVISO:

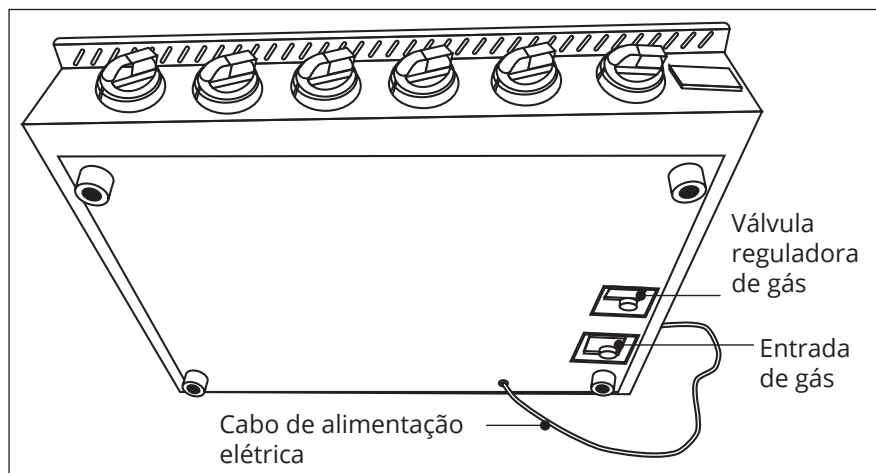
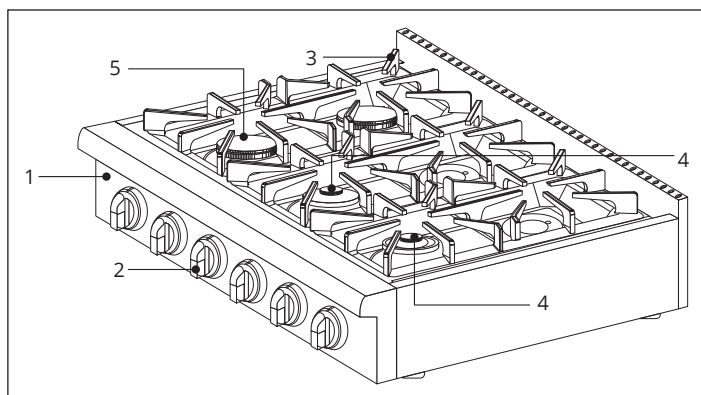
Nunca use este produto para aquecer o ambiente.

3

CARACTERÍSTICAS DO PRODUTO

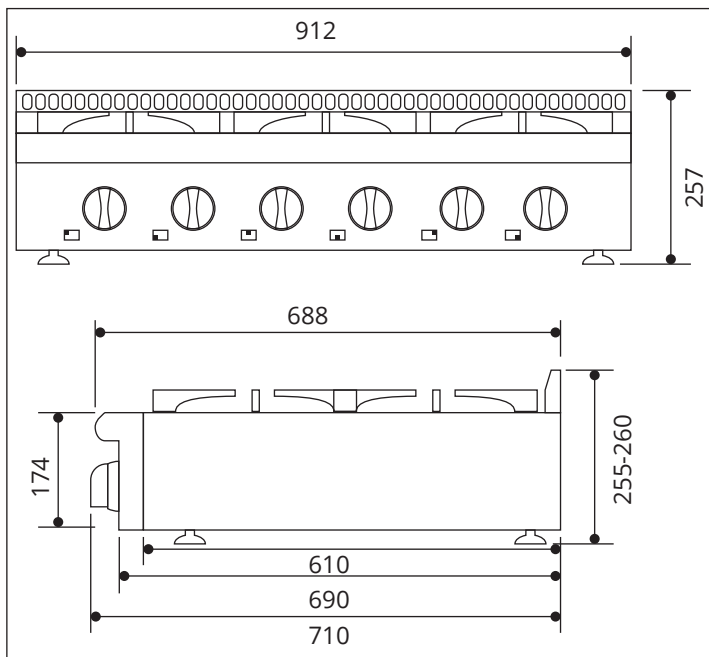
Conheça seu Produto

- 1 Painel de controle
- 2 Manípulos
- 3 Trempe (3)
- 4 Queimador Dual Flame Simmer (2)
- 5 Queimador High Power



Dimensões do Produto

Medidas em milímetros



4

INSTALAÇÃO

É recomendado que a instalação seja feita por um posto de assistência técnica autorizada Elettromec. É responsabilidade do técnico assegurar que seu Rangetop seja adequadamente instalado. As situações causadas por instalação inadequada não são cobertas pela garantia. Quaisquer despesas incorridas por causa de tais situações não serão arcadas pela Elettromec.

Requisitos Elétricos

ADVERTÊNCIA:

Risco de Choque Elétrico: Para garantir a proteção do usuário contra choques elétricos, utilizar uma tomada devidamente aterrada; não remova o pino do fio terra do plugue; não utilize adaptadores, extensões ou T's na tomada. Para efetuar qualquer manutenção no produto retire o plugue da tomada.

Siga devidamente estas instruções para evitar riscos, que podem resultar em morte, incêndio ou choque elétrico.

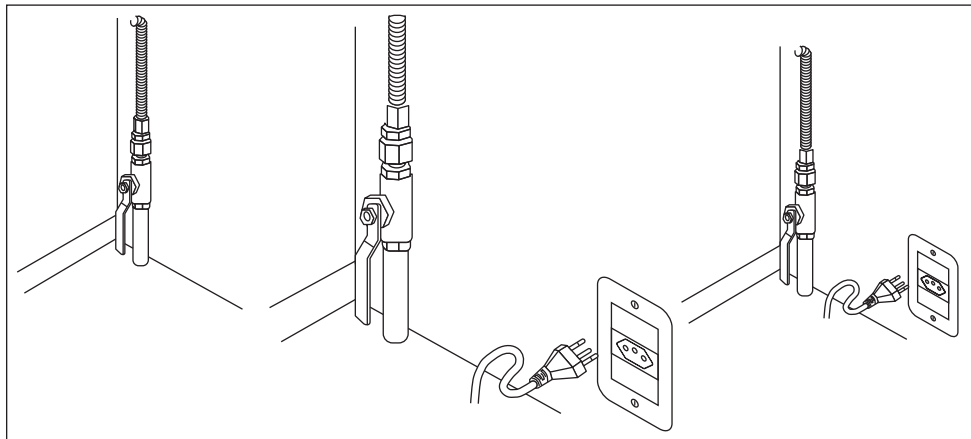
O aterramento da rede elétrica da sua residência deverá ser feito conforme norma NBR 5410 – seção aterramento. Caso possua dúvidas, entre em contato com o serviço de atendimento ao consumidor Elettromec.

Não aterre o Rangetop a um cano/linha de gás.

Durante a instalação, mantenha o produto desligado da alimentação elétrica.

O Rangetop a gás opera com uma alimentação elétrica de 127 Volts, 50/60 Hz para acionar o sistema de acendimento. O cabo de alimentação elétrica tem um plugue aterrado de 3 pinos. O plugue deve ser encaixado na tomada correspondente.

Não use adaptadores e extensões.



Preparando para Instalação

Conexão da rede de alimentação gás

A rede de gás deve ser instalada por um encanador ou instalador de gás licenciado.

Na instalação do Rangetop, deve ser utilizada mangueira metálica flexível de acordo com a associação brasileira de normas técnicas (ABNT). Para maiores informações, entre em contato com o serviço de atendimento ao consumidor Elettromec.

IMPORTANTE:

- Instale os pontos de gás de forma a facilitar as conexões e as inspeções do local. A mangueira não pode ser estrangulada ou dobrada e deve estar em um local de fácil acesso;
- Instale o Rangetop de forma que o plugue de conexão elétrica esteja acessível após a instalação.

Em caso de instalação de Rangetops que não para uso residencial, entre em contato com o serviço de atendimento ao consumidor Elettromec.

NOTA: Após a instalação do Rangetop, para a verificação de vazamento de gás:

- Verifique se há vazamento de gás, colocando um pouco de espuma de sabão em todas as conexões que foram manuseadas;
- Se houver formação de bolhas, refaça a operação ou entre em contato com o serviço de atendimento ao consumidor Elettromec.

Registro de desligamento da válvula de gás e/ou regulador de pressão

- Para reduzir a possibilidade de vazamentos de gás, aplique fita teflon ou um composto para rosca aprovado para uso com gás natural ou gás liquefeito de petróleo em todas as conexões roscadas.
- Utilize sempre mangueiras e reguladores de pressão certificados pelo INMETRO. Verifique as validades das mangueiras e reguladores de pressão e substitua-os, se necessário.

Instalação/ Espaçamentos

Todas as unidades devem ser instaladas de acordo com os espaçamentos mínimos, traseiro e laterais com relação à parede.

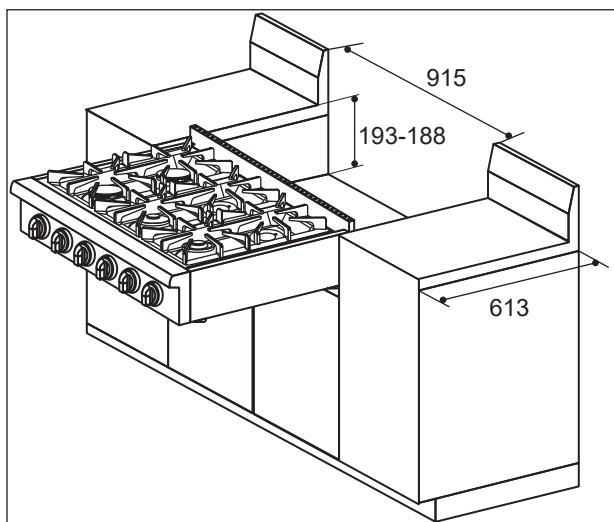
Assegure-se de que os revestimentos de parede, bancadas e armários em torno do Rangetop possam resistir a temperaturas de até 100°C geradas pelo Rangetop. É responsabilidade do instalador assegurar-se de que o Rangetop esteja adequadamente ajustado no momento da instalação. Situações causadas por ajustes inadequados ou instalação inapropriada não estão cobertas pela garantia. Quaisquer despesas incorridas em decorrência de tais situações não serão pagas pela Elettromec.

Instalação no Nicho

- Recomenda-se que a instalação, todos os ajustes, conversões e manutenção descritas neste capítulo, sejam executadas por um posto de assistência técnica autorizada Elettromec.

- Remova cuidadosamente o Rangetop de sua embalagem.
- Verifique se o produto está íntegro depois de retirar a embalagem externa e as embalagens internas de todas as partes soltas. Se houver alguma dúvida, não utilize o produto e entre em contato com um serviço de atendimento ao consumidor Elettromec.
- Os elementos que compõem a embalagem (papelão, sacos plásticos, espuma de poliestireno, grampos e outros) não devem ser deixados ao alcance de crianças pois podem transformar-se em fontes potenciais de perigo.
- Posicione o Rangetop sobre a abertura da bancada que foi feita respeitando as dimensões indicadas nas Instruções. A distância entre o nicho para instalação do produto e a tomada que alimentará o mesmo deve ser menor que o comprimento do cabo fornecido, considerando uma folga e considerando também os pontos por onde o cabo deverá passar.
- Instale todos os queimadores, espalha chamas e as trepes.

Assegure-se de que o recorte da bancada esteja em conformidade com as dimensões fornecidas na ilustração abaixo. O material dos armários abaixo do Rangetop deve ser não-combustível. O material usado nos armários devem suportar temperaturas superiores a 100°C.



Instalação sem coifa

NOTA: Toda a medição foi baseada em armário de 600 mm de profundidade.

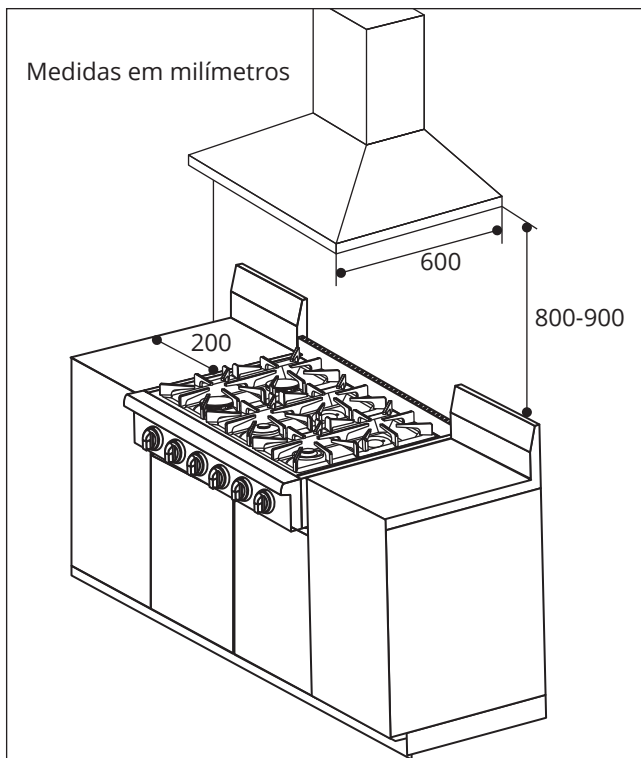
Este Rangetop pode ser instalado sobre ou próximos aos armários de base 900 mm de altura. O armário deve suporta temperaturas superiores a 100°C.

- Não recomendamos a instalação de qualquer armário acima da superfície do Rangetop, pois a temperatura elevada pode danificar os armários.

CUIDADO:

Itens de interesse para crianças não devem ser colocados próximos ou acima do Rangetop. Ao subirem no Rangetop para alcançar esses itens, as crianças podem machucar-se seriamente.

Instalação com uma Coifa de parede



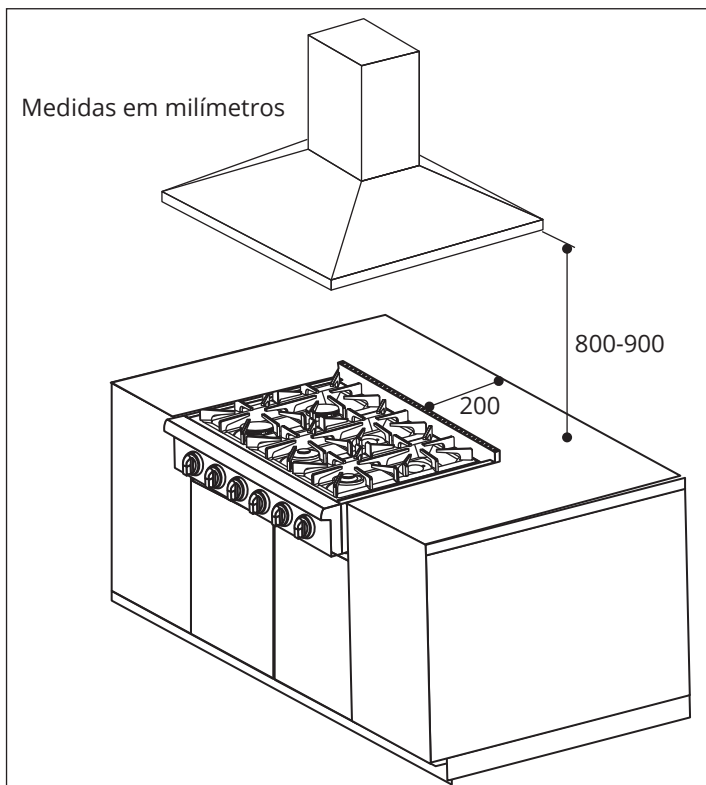
NOTA: O Rangetop pode ser instalado rente a parede traseira. E recomenda-se uma distância mínima de 200 mm entre o Rangetop e paredes laterais.

Se for instalada uma coifa acima do Rangetop, recomendamos, para se obter o máximo de eliminação de fumaça e odores, que se mantenha uma distância mínima de 800 mm e máxima de 900 mm, entre o Rangetop e a parte inferior da coifa.

Não faça a instalação com um sistema de ventilação com corrente de ar descendente. Para se obter o máximo de eliminação de fumaça e odores, recomenda-se a utilização de coifas que possuam uma vazão mínima de 1600m³/h e suporte temperaturas superiores a 100°C.

Em caso de dúvida entre em contato com o serviço de atendimento ao consumidor Elettromec.

Instalação com uma Coifa ilha



NOTA: Deve haver uma folga mínima de 150 mm entre a traseira do Rangetop até o final da ilha.

- Este Rangetop pode ser instalado próximo aos armários de base existentes de 900 mm de altura.
- Não recomendamos a instalação de qualquer armário acima da superfície do Rangetop, pois a temperatura elevada pode danificar os armários.
- Para se obter o máximo de eliminação de fumaça e odores, recomenda-se a utilização coifas que possuam uma vazão mínima de 1600m³/h e suporte temperaturas superiores a 100°C. Em caso de dúvida entre em contato com o serviço de atendimento ao consumidor Elettromec
- Se for instalada uma coifa acima do Rangetop, recomendamos, para se obter o máximo de eliminação de fumaça e odores, que se mantenha uma distância mínima de 800 mm e máxima de 900 mm, entre o Rangetop e a parte inferior da coifa.

Conexão de alimentação de gás ao Rangetop

O produto sai de fábrica ajustado para uso com gás GLP. Verifique se o tipo e pressão de gás, disponíveis na sua residência, estão de acordo com as informações abaixo:

- GN: 20 mbar
- GLP: 28-30 mbar.

Os queimadores podem ser adaptados a diferentes tipos de gás (GN e GLP). O kit de conversão de gás acompanha o produto. Como padrão, o Rangetop sai de fábrica com o GLP. É possível converter o Rangetop para GN mediante a Instalação dos injetores próprios para o GN. Para fazer essa operação, é necessário retirar os espalhadores dos queimadores e, com uma chave adequada, desaparafusar o injetor e substituí-lo por um injetor correspondente ao gás de utilização.

Para fazer a conversão de gás, GLP para GN

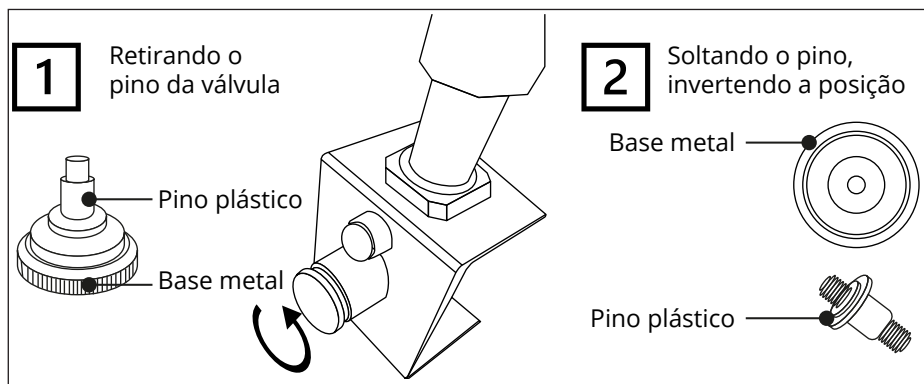
ATENÇÃO:

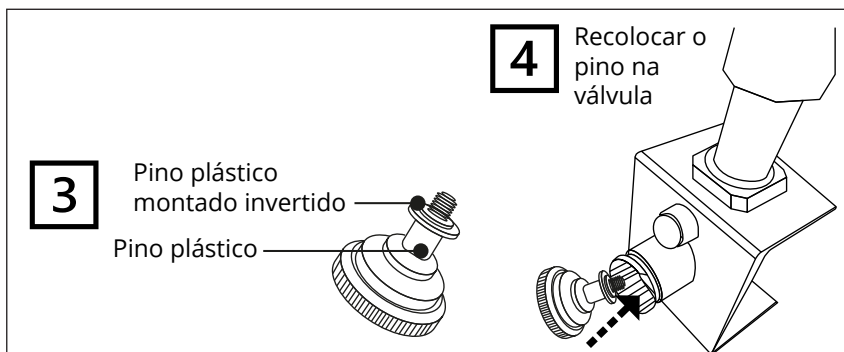
Antes de iniciar a conversão, feche a válvula de gás e remova o Rangetop da alimentação elétrica.

- Remova as trepes de ferro fundido, capa do queimador, espalhador de chama e a base do queimador.
- Com a Chave Canhão (Inclusa no kit de conversão 6 e 7 mm), remova o Injetor, localizado do interior do queimador.
- Utilize os injetores inclusos no kit de conversão, seguindo a distribuição abaixo.

Queimador	GN	GLP
Queimadores Traseiros	1,5 MM	1,0 MM
Queimador High Power	1,88 MM	1,10 MM
Queimador Dual Flame SIMMER	1,65 / 0,38 MM	1,1 / 0,34 MM

- Instale novamente as trepes de ferro fundido, capa do queimador, espalhador de chama e a base do queimador.
- Inverta o regulador de pressão para GN, localizado na entrada do tubo de alimentação, para a posição de gás natural.





- O regulador de pressão localizado na admissão do tubo distribuidor do Rangetop deve permanecer na linha de alimentação, qualquer que seja o gás natural (GN) ou gás liquefeito de petróleo (GLP) que estiver sendo usado.
- Instale os pontos de gás de forma a facilitar as conexões e as inspeções do local. A mangueira não pode ser estrangulada ou dobrada e deve estar em um local de fácil acesso;
- A mangueira flexível utilizada deve ser do tipo metálica
- Utilize sempre mangueiras e reguladores de pressão certificados pelo INMETRO. Verifique as validades das mangueiras e reguladores de pressão e substitua-os se necessário;
- Desligue a válvula principal do fornecimento de gás antes de remover o antigo produto de cocção (se for o caso) e deixe-a desligada até que a nova ligação tenha sido completada. Não se esqueça de reacender os pilotos nos outros produtos a gás ao ligar novamente o gás.

Como a tubulação rígida restringe o movimento do Rangetop, o uso de um conector metálico flexível é recomendado. Não reutilize um conector antigo ao instalar um Rangetop novo. Caso ainda tenha alguma dúvida referente aos componentes de instalação do gás, entre em contato com o serviço de atendimento ao consumidor Elettromec.

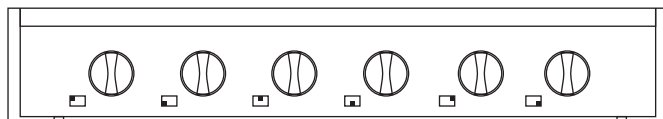
- Em local facilmente acessível, instale uma válvula de desligamento do gás manual. Assegure-se de que todos que operem o Rangetop saibam onde e como desligar o fornecimento de gás do produto.
- Use uma linha de gás flexível para ligar à conexão de 1/2", localizada no canto inferior direito sob o Rangetop.

Após a instalação do cooktop, para a verificação de vazamentos:

- Verifique se há vazamento de gás, colocando um pouco de espuma de sabão em todas as conexões que foram manuseadas;
- Se houver formação de bolhas, refaça a operação ou entre em contato com o serviço de atendimento ao consumidor Elettromec.

Toda e qualquer abertura na parede atrás do produto e no piso sob o produto deve ser vedada.

Painel de Controle



Utilizando os queimadores do Rangetop

Use o queimador Dual Flame Simmer para derreter chocolate e manteiga, cozinhar arroz e molhos delicados, preparar sopas e ensopados, e manter quentes os alimentos cozidos.

IMPORTANTE:

- Não deixe panelas com óleo aquecendo no Rangetop sem vigilância, pois o óleo pode incendiar-se espontaneamente devido ao superaquecimento.
- Não deixe as chamas do Rangetop se estenderem para além dos limites das panelas. Isso pode danificar o Rangetop e causar acidentes.
- Mantenha os cabos das panelas fora do alcance das chamas. Gire os cabos das panelas de uma forma que eles não se estendam por cima de um queimador que esteja com as chamas ligadas para evitar queimaduras.
- Tome cuidado ao fritar alimentos por imersão total no óleo. O óleo ou gordura pode sobreaquecer-se rapidamente, e incendiar-se, particularmente com um ajuste chama alta.
- Certifique-se de que todas as peças dos queimadores estejam nos locais adequados. Queimadores montados incorretamente ou de forma incompleta podem produzir chamas perigosas.
- Mantenha os queimadores limpos. Especialmente após um derramamento ou fervura, não deixe de limpar os queimadores afetados antes de usá-los novamente. Os resíduos de alimentos podem entupir o ignitor e os entalhes do espalhador de chama, fazendo com que o queimador deixe de funcionar corretamente.

Chamas com as pontas ligeiramente vermelha, e com algumas tremulações, são normais e ocorrem devido ao gás local. Caso haja dúvidas sobre a qualidade da chama, entre em contato com o serviço de atendimento ao consumidor Elettromec.



Chamas tremulas e Amarela: Caso a chama esteja muito alta, tremula e amarela, entre em contato com o serviço de atendimento ao consumidor Elettromec.



Chamas com as pontas amarelas: Caso esteja utilizando o gás GLP, pontas amarelas são normais.



Chamas altas e azul: Para gás GN, é considerado normal.

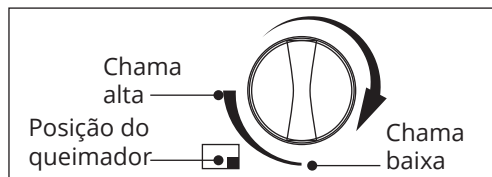
Acendimento dos queimadores

Para acender os queimadores:

- Empurre e gire o manípulo de controle de chama apropriado no sentido horário até a posição “Chama alta”. Você vai ouvir o ruído característico da chama elétrica acendendo o queimador.
- Após o acendimento do queimador, gire o manípulo de controle do queimador para ajustar o tamanho da chama conforme desejado.

Caso a chama apague, o sistema faz o reacendimento automático.

Para garantir que o manípulo esteja na posição aberto para o gás, fica aceso uma luz de led azul sobre o mesmo.



NOTA: Quando um queimador for colocado na posição “Chama alta”, os acendedores do queimador irão produzir faíscas. Não tente desmontar ou limpar em torno de qualquer queimador enquanto outro queimador estiver ligado. Não toque em qualquer capa (espalhador) de queimador, base de queimador, ou ignitor, enquanto os ignitores estiverem produzindo faíscas.

ATENÇÃO:

Antes de efetuar qualquer operação de limpeza, desligar o produto da rede de alimentação de gás e elétrica.

Todo equipamento funciona melhor quando está limpo, e o Rangetop Elettromec também. Você deve manter o seu Rangetop limpo e com todas as peças funcionando corretamente.

Para aumentar a vida útil de seu Rangetop e evitar manchas, limpe imediatamente qualquer líquido ou resíduo que cair sobre o Rangetop.

Os manípulos não devem ser removidos para a limpeza, a fim de evitar danos aos componentes internos.

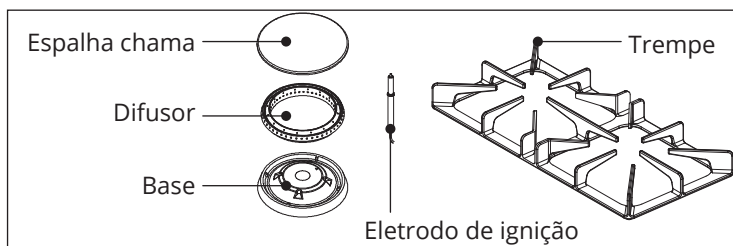
Não utilize máquinas de limpeza a vapor, produtos inflamáveis ou corrosivos para limpar o Rangetop.

Não inicie a limpeza do Rangetop quando as peças ainda estiverem quentes, aguarde até esfriarem naturalmente. Não coloque na água fria as peças que estiverem ainda quentes. O choque térmico pode danificá-las.

AVISOS:

Ao remontar os componentes respeite as seguintes recomendações:

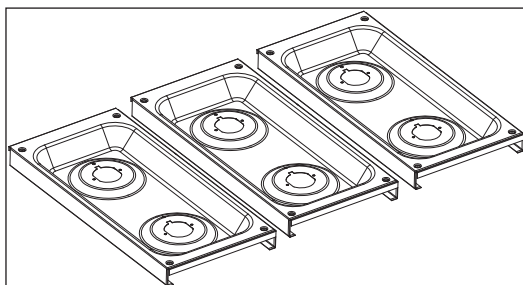
- Antes de colocar a cabeça dos queimadores, é indispensável verificar se os furos estão desentupidos.
- Verifique se os espalhas chamas estão posicionados corretamente no difusor do queimador. Para ter certeza desta condição, o espalha chama posicionado sobre o difusor do queimador deve estar perfeitamente estável.
- Os espalha chamas devem ser colocados sobre os pinos guia apropriados para uma estabilidade perfeita.
- Se tiver dificuldade para abrir ou fechar algum registro, não o force e peça ajuda do posto de assistência técnica autorizada Elettromec.
- Não utilize jatos de vapor para a limpeza do rangetop.



Limpeza da Mesa

Antes de iniciar a limpeza, remova todas as peças da mesa do Rangetop (Trempe e queimadores)

Para manter a superfície da mesa limpa, é muito importante que ela seja lavada periodicamente com um pano macio, água morna e sabão. Após lavar, o Rangetop deve ser bem enxaguado e seco.



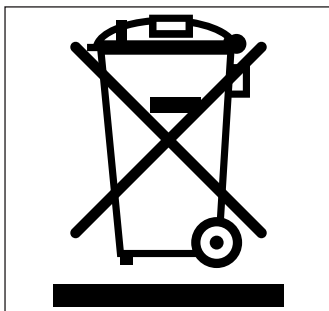
Limpeza dos queimadores e trempe.

Para a limpeza dos queimadores, espalhadores de chama e a trempe (grelha), utilize um pano macio com detergente neutro ou sabão neutro. Antes de recolocá-los no seu lugar, enxugue-os bem e verifique se todos ficaram limpos e secos.

Verifique se estão bem encaixados. Acenda os queimadores e deixe-os ligados por aproximadamente 1 minuto para garantir a secagem completa das peças.

Problema	Possível causa	Solução
Queimadores não acendem.	As peças dos queimadores podem estar úmidas, sujas ou mal posicionadas.	Verifique se as peças dos queimadores estão limpas, secas e corretamente montadas. Verifique se os ignitores estão limpos e secos.
O queimador superior não fica aceso	Termopar defeituoso	Substituir o termopar
As chamas não queimam em toda a volta da capa do queimador.	As peças do queimador podem estar sujas ou desalinhadas.	Veja as instruções sobre "LIMPEZA E CONSERVAÇÃO".
As chamas do queimador são muito grandes e amarelas.	As aberturas em chanfro do queimador estão entupidas.	Limpe as aberturas em bisel do queimador com uma agulha ou arame.
	As aberturas do queimador ou capas do queimador não estão adequadamente posicionadas.	Remova e cuidadosamente reinstale o bisel e capa do queimador.
	O Rangetop está sendo utilizado com o tipo errado de gás.	Assegure-se de que o tipo de Rangetop corresponde ao tipo de gás utilizado.
	O regulador não está instalado, está com defeito, ou ajustado para o tipo errado de gás.	Verifique a instalação, substitua o regulador, ou ajuste o regulador para o gás adequado.
Os ignitores estão faiscando, mas os queimadores não estão acendendo.	A válvula de desligamento do gás está na posição DESLIGADO.	Gire a válvula de desligamento para a posição LIGADO

<p>Chama do queimador apaga quando o ajuste está baixo.</p>	<p>Pressão de gás baixa. Os orifícios de admissão do ar em torno dos queimadores estão obstruídos.</p>	<p>Entre em contato com a companhia de gás. Remova a obstrução dos orifícios de entrada de ar.</p>
<p>Sem faísca de acendimento</p>	<p>Falha no módulo de acendimento.</p> <p>CUIDADO</p>	<p>Verificar o módulo de acendimento quanto ao aterramento e conexões. Tente acender novamente. Se ainda não houver faísca de acendimento, os queimadores do Rangetop ainda poderão ser usados. Para acendê-los:</p> <ol style="list-style-type: none"> 1 Segurando um fósforo aceso junto ao espalhador de chama, empurre para dentro o botão de controle no sentido anti-horário até LIGHT (acender). 2 Quando a chama estiver queimando em toda a volta do queimador, você poderá fazer o ajuste da chama.
<p>Um ruído de “estalar” ou “pipocar” é ouvido vindo do Rangetop.</p>	<p>Trata-se do som do aquecimento e resfriamento do metal.</p>	<p>Isso é normal.</p>



- Este produto não deve ser descartado no lixo comum.
- Os materiais utilizados neste produto podem ser reciclados e/ou reutilizados.
- O correto descarte deste produto, no final de sua vida útil, contribui de maneira sustentável em relação ao meio ambiente.
- Deve-se sempre observar a legislação local existente e vigente em sua região, para que desta forma, seja feito o descarte da forma mais correta possível.
- Este produto não pode ser tratado como lixo doméstico, como indica o símbolo mostrado no produto e em sua embalagem.
- Recomendamos que o descarte seja feito em ecopontos para o devido tratamento de resíduos.
- Recomendamos contatar um posto de serviço autorizado se surgir alguma dúvida e antes de realizar qualquer um dos procedimentos descritos acima. A unidade deve sempre estar desligada da tomada elétrica antes de ser aberta.

Modelo	RT-6Q-90-XP-1HXA
Instalação	Built-in
Tensão	127 V
Frequência	60 Hz
Corrente:	0,08 A
Queimador Super (1)	5 KWh
Queimador Dual Flame (2)	4,4 KWh
Queimador auxiliar (3)	3,5 KWh
Potência total	24 KWh
Potência Máxima do queimador	5KWh
Quantidade de queimadores	6
Dimensões	914 x 233 x 690 mm
Peso Líquido	41,5 Kgs

Caso seja necessário contatar um posto autorizado, acesse o site da Elettromec www.elettromec.com.br e procure por nosso parceiro mais próximo.

Você também pode entrar em contato com o Serviço de Atendimento ao Cliente da Elettromec através do e-mail sac@elettromec.com.br ou telefone 0800 723 1202.

Garantimos este produto contra qualquer defeito de fabricação que venha a se apresentar no período de 9 meses, contados a partir do término da garantia legal de 90 dias, prevista no artigo 26, inciso II, da Lei nº 8078/90 (Código de Defesa do Consumidor).

SÃO CONDIÇÕES DESTA GARANTIA:

- 1 Qualquer defeito que for constatado neste produto deve ser comunicado em até 48 (quarenta e oito) horas ao Serviço Autorizado Elettromec mais próximo de sua residência.
- 2 Esta garantia abrange a substituição de peças que apresentarem defeitos constatados como sendo de fabricação, além da mão-de-obra utilizada no respectivo reparo.

A GARANTIA NÃO COBRE:

- Produtos ou peças danificadas devido a acidente de transporte ou manuseio, riscos, amassamentos ou atos e efeitos da natureza (raios, inundações, desmoronamento etc.), má armazenagem.
- Defeitos decorrentes da instalação inadequada realizada por pessoal não autorizado pela "Elettromec".
- Não funcionamento ou falhas decorrentes de problemas de fornecimento de energia elétrica no local onde produto está instalado. A substituição de Lâmpadas, vidros e plásticos.
- Despesas com transporte, peças, materiais e mão-de-obra para preparar o local aonde for instalado o produto (ex. Rede elétrica, conexões elétricas e hidráulicas, tomadas, esgoto, alvenaria, aterramento).
- Chamadas relacionadas à orientação de uso constantes no Manual do Consumidor ou no próprio produto, sendo passíveis de cobranças aos Consumidores. - Despesas relativas à instalação do produto e ou de ajuste do local as condições necessárias à instalação do mesmo.
- Caso haja a remoção e/ou alteração do número de série ou da etiqueta de identificação do produto.
- O produto for instalado ou utilizado em desacordo com o Manual do Consumidor.
- O produto for ligado em tensão diferente a qual foi destinado.
- O produto foi alvo de mau uso, descuidos ou ainda sofrer alterações, modificações ou consertos feitos por pessoas ou entidades não credenciadas pela Elettromec.
- O defeito for causado por acidente ou má utilização do produto pelo Consumidor.
- Despesas de deslocamento do Serviço Autorizado, quando e se o produto estiver instalado fora do município sede do Serviço Autorizado Elettromec. As lâmpadas e vidros não são cobertos pela garantia.
- Despesas decorrentes e consequentes de instalação de peças que não pertençam ao produto, sendo estas de responsabilidade única e exclusiva do Consumidor.
- Para sua comodidade, preserve o **MANUAL DO CONSUMIDOR, CERTIFICADO DE GARANTIA E A NOTA FISCAL DO PRODUTO.**

Quando necessário, consulte a nossa Rede de Serviços Autorizados e/ou o Serviço de Atendimento ao Consumidor.

A ELETTRMEC, buscando a melhoria contínua de seus produtos comercializados, reserva-se o direito de alterar seus produtos e suas características, técnicas ou estéticas sem prévio aviso.

- PROGRAMA DE RELACIONAMENTO -

inspire-se

O PROGRAMA DE RELACIONAMENTO INSPIRE-SE OFERECE A VOCÊ A EXTENSÃO DA GARANTIA DE 1 PARA 2 ANOS. PARA OBTER O BENEFÍCIO, CADASTRE-SE NO PROGRAMA DE RELACIONAMENTO INSPIRE-SE NO SITE WWW.ELETTROMECCOM.BR E ACOMPANHE AS PRÓXIMAS NOVIDADES INTERAGINDO COM A ELETTROMECCOM NOS CANAIS DIGITAIS.

Garantia Estendida válida mediante preenchimento de formulário para produtos adquiridos a partir de março/2016. O benefício da extensão de garantia somente terá validade para os clientes que se inscreverem no Programa de Relacionamento Inspire-se até 3 meses após a emissão da nota fiscal. Válido para os produtos que se encontram no site.

Para a sua segurança e comodidade, os produtos Elettromec atendem as normativas e regulamentados do INMETRO. As especificações técnicas destacadas em cada categoria de produto são apresentadas de maneira geral e variam de acordo com a linha e/ou modelo de produto.

A Elettromec busca a melhoria contínua de seus produtos comercializados, reservando-se o direito de alterar os produtos e características técnicas ou estéticas, sem aviso prévio.



Acesse elettromec.com.br

elettromec



elettromec

